

# Mono Coffret

## Installation PV

0	07/04/2011			
REV.	DATE	NAME	CHANGES	
				REVISION 0
			CONTRACT :	Drawing date User data 3 SCHEME 01

Folio	Fonction	Localisation	Révision	Date	De	Désignation	Repère du dossier	Designation du dossier
01	F1	L1	0	07/04/2011 14:50:51		Page de garde		
02	F1	L1	0	07/04/2011 14:50:51		Nomenclature des folios		
03	F1	L1	0	07/04/2011 14:54:37		Schema électrique Mono Coffret		
04	F1	L1	0	07/04/2011 15:58:25		Mise en Armoire		
05	F1	L1	0	07/04/2011 15:42:58		Nomenclature matériel		

## Installation PV

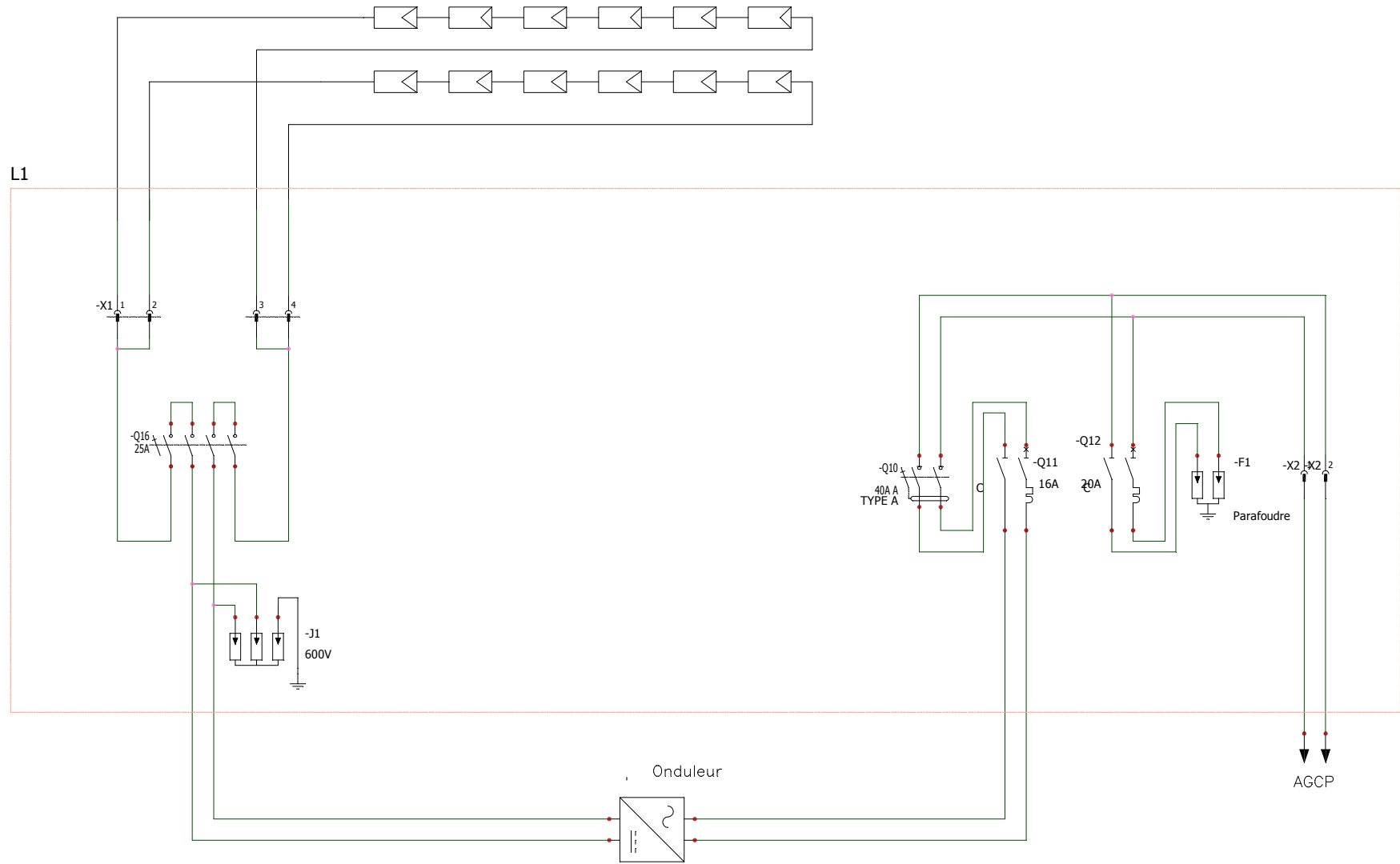
CONTRACT N° :

LOCATION: L1

REV.	NAME	DATE	CHANGES	REVISION
0		07/04/2011		0
				SCHEME
				02

Dessiné le

Donnée utilisateur 3

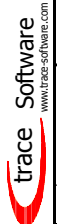


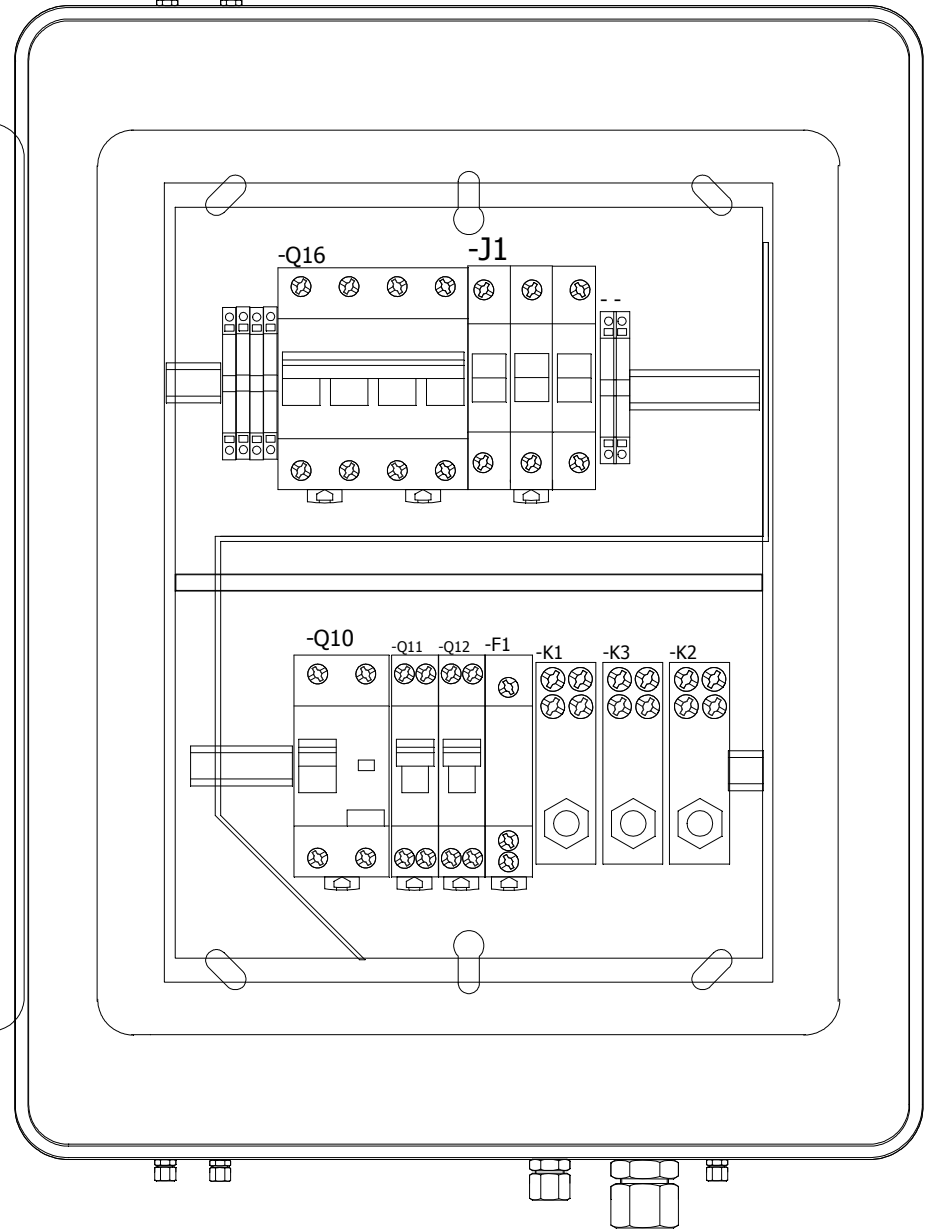
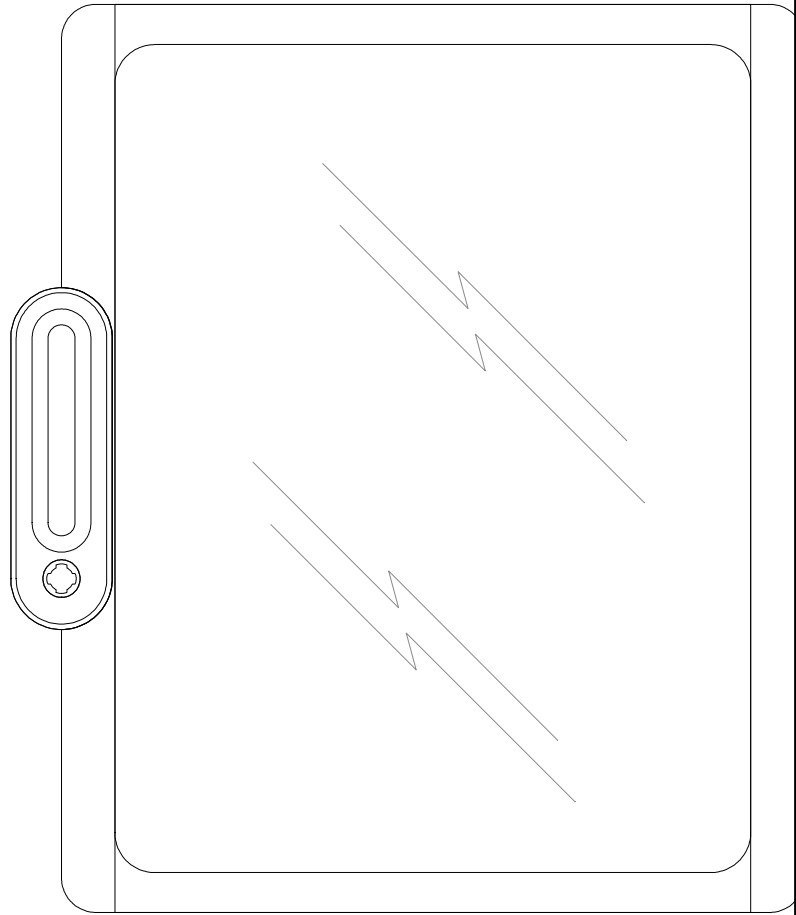
### Installation PV

LOCATION: L1

REV.	DATE	NAME	CHANGES	REVISION
				0
Dessiné le			Donnée utilisateur 3	SCHEME
				03

CONTRACT N° :





### Mise en Armoire

N° D'AFFAIRE:

LOCALISATION: **L1**

				INDICE
				0
0				
IND	DATE	NOM	MODIFICATIONS	FOLIO
Dessiné par			Dessiné le	04