

Mono Coffret Double trackers

Installation PV

0									
REV.	DATE	NAME	CHANGES						
			REVISION 0						
			SCHEME 01						
			<table style="width: 100%; border: none;"> <tr> <td style="border: none; width: 60%;">CONTRACT :</td> <td style="border: none; width: 30%;">Drawing date</td> <td style="border: none; width: 10%;"></td> </tr> <tr> <td style="border: none;"></td> <td style="border: none;">User data 3</td> <td style="border: none;"></td> </tr> </table>	CONTRACT :	Drawing date			User data 3	
CONTRACT :	Drawing date								
	User data 3								

Folio	Fonction	Localisation	Révision	Date	De	Désignation	Repère du dossier	Designation du dossier
01	F1	L1	0	07/04/2011 14:50:51		Page de garde		
02	F1	L1	0	07/04/2011 14:50:51		Nomenclature des folios		
03	F1	L1	0	07/04/2011 14:54:37		Schema électrique Mono Coffret		
04	F1	L1	0	07/04/2011 15:58:25		Mise en Armoire		
05	F1	L1	0	07/04/2011 15:42:58		Nomenclature matériel		

Installation PV

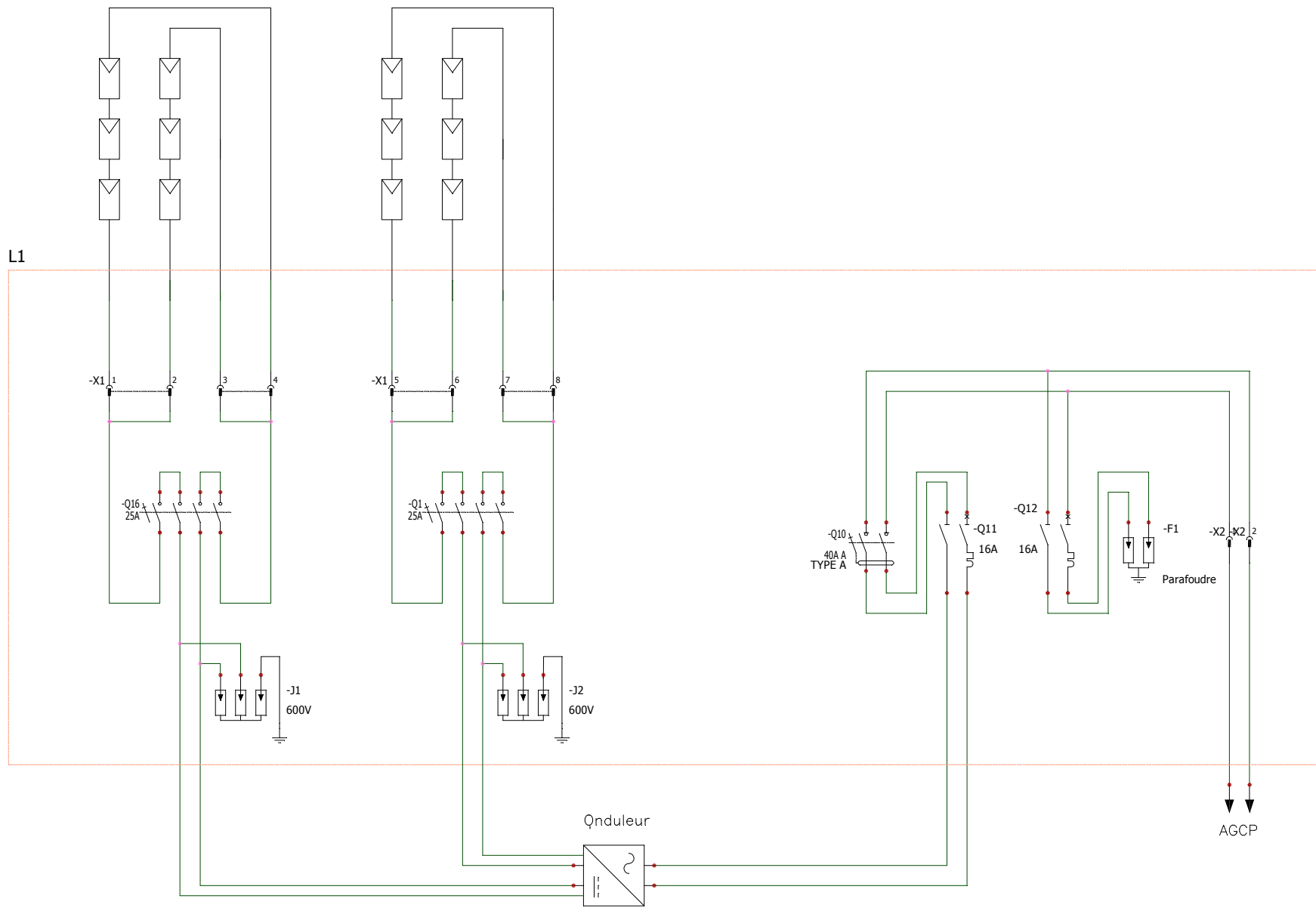
CONTRACT N° :

LOCATION: L1

REV.	NAME	DATE	CHANGES	REVISION
	S			0
				02

Dessiné le

Donnée utilisateur 3



Schema électrique Mono Coffret

LOCALISATION: L1

IND	DATE	NOM	MODIFICATIONS	INDICE
Dessiné par			Dessiné le	0
				FOLIO
				03

1

2

3

4

5

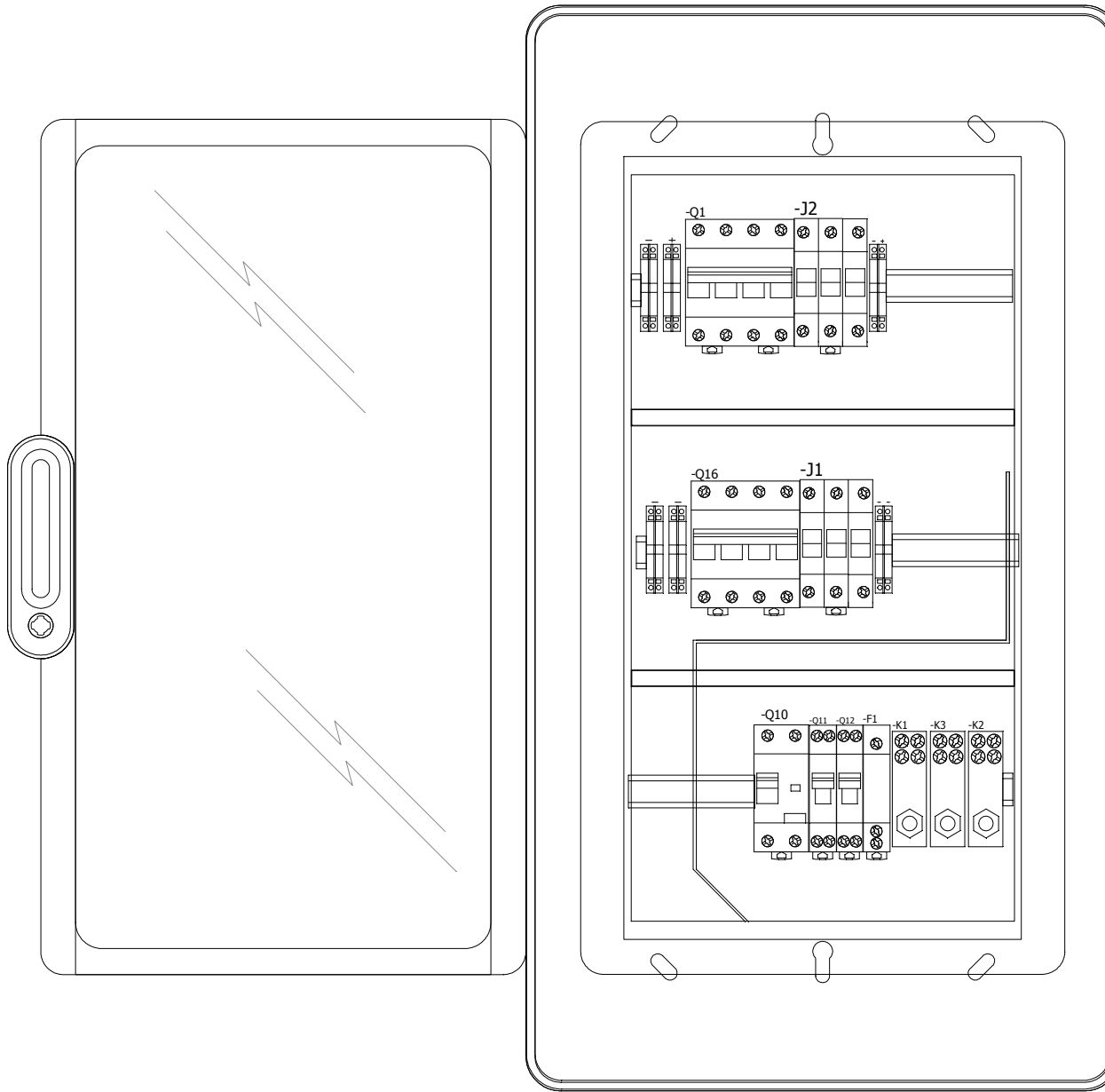
6

7

8

9

10



Mise en Armoire

INDICE

0

FOLIO

04

IND	DATE	NOM	MODIFICATIONS

Dessiné par

Dessiné le

N° D'AFFAIRE:

LOCALISATION: L1